

螺絲緊固





金屬電絲批

充電式金屬結構電絲批 ST 1800-A22	214 頁
金屬結構專用電絲批 ST 1800	215 頁
金屬電絲批配件	216 頁



自攻螺絲

自攻螺絲(無墊片)(A2不銹鋼版, 配合加硬碳鋼鑽頭) S-MD 03 S	217 頁
自攻螺絲(無墊片)(A4不銹鋼版, 配合加硬碳鋼鑽頭) S-MD 03 SS	217 頁
自攻螺絲(14 mm 墊片)(A2不銹鋼版, 配合加硬碳鋼鑽頭及橡膠墊片配套) S-MD 43 S	218 頁

充電式金屬結構電絲批 ST 1800-A22 新



應用

- 在不同物料（包括鋼鐵、鋁及木材）安裝自鑽及自攻螺絲
- 緊固金屬坑板
- 緊固三文治板
- 緊固鐵盤
- 緊固鋼鐵或鋁板一起
- 在排釘左右安裝螺絲

優點

- 高效能充電式電絲批以無線為特色，特別適合金屬結構工程
- 輕盈小巧、平衡度高，手柄採用實用舒適設計
- 內置扭力控制器和深度尺供自鑽螺絲安裝（扭力控制及深度控制安裝）
- 完美配合的功率和速度，給鋼鐵及金屬安裝螺絲應用予最大生產力
- 搭配 SDT30 直立工具及 ST-SG 螺絲導向器，充電式設計提高生產力及使操作更舒適
- 電池可搭配喜利得 22V 鋰離子充電系統的其他工具使用

技術資料

無負載速度 - 範圍	0 - 2000 rpm
最大扭矩	12 Nm
尺寸 (長*寬*高)	252 x 94 x 268 mm
重量	2.5 kg
控制開關鎖	是
夾頭類型	1/4" 快速釋放夾頭
換向開關	是
主軸鎖	是



立即購買



指定訂購	包裝內容	售貨量	品號
ST 1800-A22	1x 充電式金屬結構電絲批 ST 1800-A22, 1x 六角套筒 S-NSD 8, 1x 帽, 1x 工具箱	1 pc	437867

請瀏覽喜利得網站查詢最新產品資訊

金屬結構專用電絲批 ST 1800



應用

- 連接金屬板到金屬板
- 連接金屬板到鋼或鋁底層結構
- 連接梯形材板到墊盤

優點

- 通用式電絲批，適合各式各樣的金屬建築應用
- 配備扭力離合器，防止擰緊過度，亦能避免螺絲頭損毀
- 深度尺功能有助控制密封墊片的壓縮度，達致最佳密封效果

技術資料

電源頻率	50/60 Hz
無負載速度 - 範圍	0 - 1900 rpm
最大扭矩	22 Nm
尺寸 (長*寬*高)	308 x 72 x 265 mm
可變速度開關	是
重量	1.8 kg
控制開關鎖	是
夾頭類型	1/4" 快速釋放夾頭
換向開關	是



Fleet Management

reddot design award
winner 2011if
product design award
2012











立即購買



指定訂購	包裝內容	售貨量	品號
ST 1800 110V	1x 金屬結構專用電絲批 ST 1800 110V, 1x 深度罩, 1x 工具箱	1 pc	378554
ST 1800 230V	1x 金屬結構專用電絲批 ST 1800 230V, 1x 深度罩, 1x 工具箱	1 pc	286048

請瀏覽喜利得網站查詢最新產品資訊

金屬電絲批配件

指定訂購		ST 1800-A22	ST 1800	售貨量	品號
B 22 充電池 (5.2Ah 鋰離子)		■		1 pc	2136396
B 22 充電池 (2.6Ah 鋰離子)		■		1 pc	2110532
C 4/36-350 充電器 110V (鋰離子)		■		1 pc	2028877
C 4/36-350 充電器 230V (鋰離子)		■		1 pc	2028876
C 4/36-90 充電器 110V (鋰離子)		■		1 pc	2015763
C 4/36-90 充電器 230V (鋰離子)		■		1 pc	2015762
7 mm 六角套筒 S-NSD 7		■	■	1 pc	2039243 ¹⁾
8 mm 六角套筒 S-NSD 8		■	■	1 pc	2039244
10 mm 六角套筒 S-NSD 10		■	■	1 pc	2039245
3/8" 六角套筒 S-NSD 3/8"		■	■	1 pc	2039250 ¹⁾

請瀏覽喜利得網站查詢最新產品資訊

自攻螺絲(無墊片)S-MD 03 S

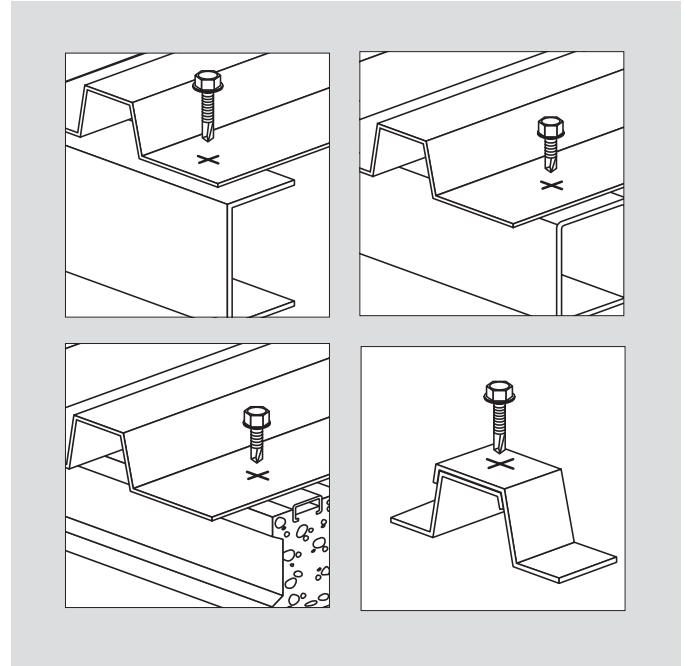
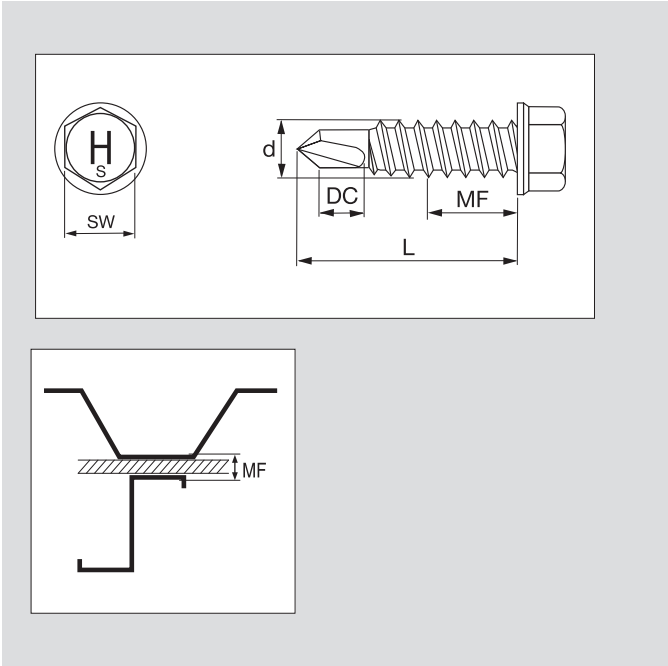


應用

- 緊固鋼部件及鋼板到鋼框架

優點

- 採用「高速鑽尖」技術，安裝速度既快又可靠



A2不銹鋼版，配合加硬碳鋼鑽頭

立即購買



訂購品名	鑽孔厚度 (DC)	固定厚度 (MF)	螺絲直徑 (d)	螺絲長度 (L)	螺釘頭尺寸 (SW)	包裝數量	品號
S-MD 03 S 5.5x25	2.1 - 6 mm	2.1 - 10 mm	5.5 mm	25 mm	8	500 pc	413408

請瀏覽喜利得網站查詢最新產品資訊

A4不銹鋼版，配合加硬碳鋼鑽頭

立即購買

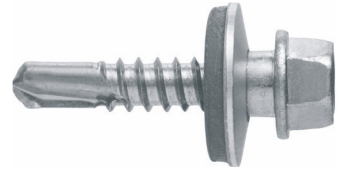


訂購品名	鑽孔厚度 (DC)	固定厚度 (MF)	螺絲直徑 (d)	螺絲長度 (L)	螺釘頭尺寸 (SW)	包裝數量	品號
S-MD 03 SS 5.5x25	2.1 - 6 mm	2.1 - 10 mm	5.5 mm	25 mm	8	500 pc	2114790 ¹⁾

¹⁾ 此為非存貨項目，如欲查詢具體交貨時間，請與您的喜利得代表聯絡。

請瀏覽喜利得網站查詢最新產品資訊

自攻螺絲(14 mm 墊片)S-MD 43 S

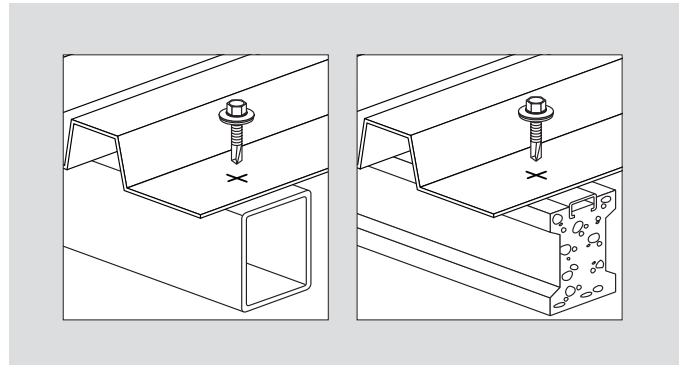
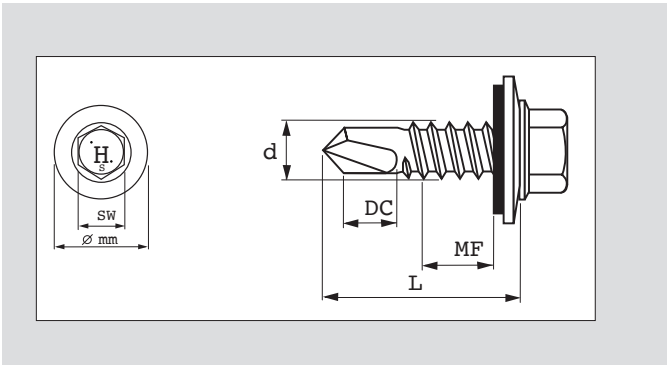


應用

- 緊固波浪型金屬板到墊盤

優點

- 採用「高速鑽尖」技術，安裝速度既快又可靠



A2不銹鋼版，配合加硬碳鋼鑽頭及橡膠墊片配套

立即購買



訂購品名	鑽孔厚度 (DC)	固定厚度 (MF)	螺絲直徑 (d)	螺絲長度 (L)	螺釘頭尺寸 (SW)	包裝數量	品號
S-MD 43 S 5.5x25	2.1 - 6 mm	2.1 - 7 mm	5.5 mm	25 mm	8	500 pc	414297

請瀏覽喜利得網站查詢最新產品資訊

