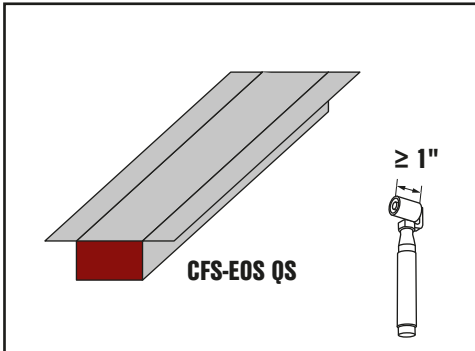


www.hilti.com
www.hilti.ca
www.hilti.group

- en** Before handling and for specific application details, refer to Hilti product literature, 3rd party published listings and national approvals. For professional use only.
- fr** Avant toute utilisation et pour tout détail concernant une application, se référer à la documentation Hilti, à la liste de publications des tierces parties et aux approbations nationales. Seulement pour utilisateurs professionnels.
- es** Antes de usar y para detalles específicos de aplicación, véase la información que acompaña al producto Hilti, el listado publicado por terceros y las aprobaciones nacionales. Solamente para los usuarios profesionales.



Application temperature: 23°F - 122°F (-5°C - 50°C)
Temperature of resistance: -31°F - 140°F (-35°C - 60°C)
Storage and transport temperature: 14°F - 122°F (-10°C - 50°C)



1

CFS-EOS QS Small: **X= 1.5" - 3"**
 CFS-EOS QS Medium: **X= 2" - 4"**
 CFS-EOS QS Large: **X= 3" - 5"**

